

Bewässerungsanlage für Balkonpflanzen



Verfasser: Udo Schmittnägel

Vervielfältigung und Vertrieb untersagt.

1. Materialliste.....	3
2. Die Installationsrohre verbinden.....	4
3. Die Installationsrohre anbringen.....	5
4. Schwimmer.....	6
5. Wasseranschluss.....	7
6. 12V-Anschluss mit Zeitschaltuhr.....	7
7. 12V-Anschluss mit Füllstands-Schalter.....	8
8. Bauteile.....	9

Wichtig

**Die Bauanleitung besteht überwiegend aus Skizzen und Zeichnungen.
(keine technischen Zeichnungen).**

Bemaßungsfehler sind nicht ausgeschlossen, deshalb sollten die Maße vor dem Bau noch einmal überprüft werden.

**Für Fehler und Probleme die beim Nachbau entstehen sollten,
wird keinerlei Haftung übernommen.**

1. Materialliste

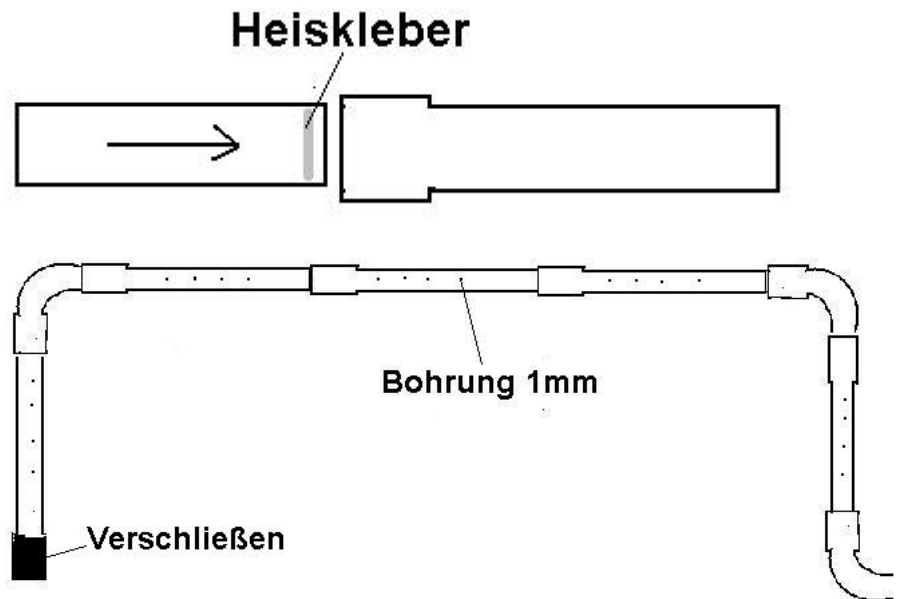
Die Längen der Installationsrohre und Anzahl der Winkel richten sich nach der Größe ihre Anlage.

Wasserfaß	0,75mx0,50m
Installationsrohr	Durchmesser 15mm (Baumarkt Elektroabteilung)
Winkel	Durchmesser 15mm
Befestigungssockel für Installationsrohr	Durchmesser 15mm
Wasserschlauch	Innendurchmesser 15mm
Gewebeschnlauch	Durchmesser 10mm
Tauchpumpe 12V	
Netzgerät 12V=4A	
Zeitschaltuhr oder Füllstands-Schalter	
Befüllungsautomat	
Zweipoliges Kabel	0,5mm ²
Styroporwürfel	100x100x100
Alustab	8x650
Alurohr Innendurchmesser 8mm	8x150
Alu	160x20x2
2 Schlaubinder	15-20
Schalter/Schließer	
Holzschrauben	5x70
Heiskeleber	
Schraube mit Mutter	M8x35

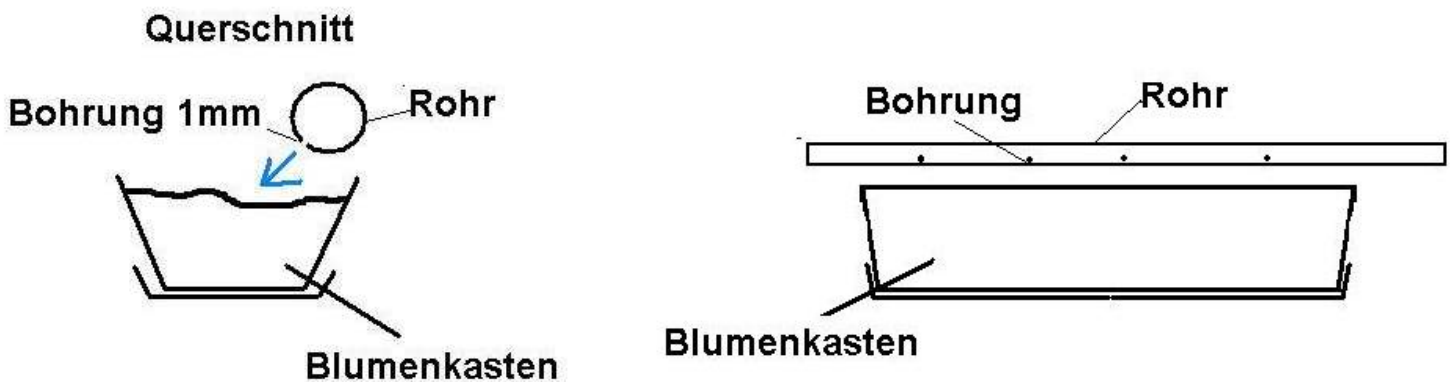
2. Die Installationsrohre verbinden

Material: Installationsrohr d =15mm
Winkel
Heiskleber

Die Installationsrohre werden je nach Größe der Anlage zugeschnitten und mit einer Heiskleberpistole verklebt.



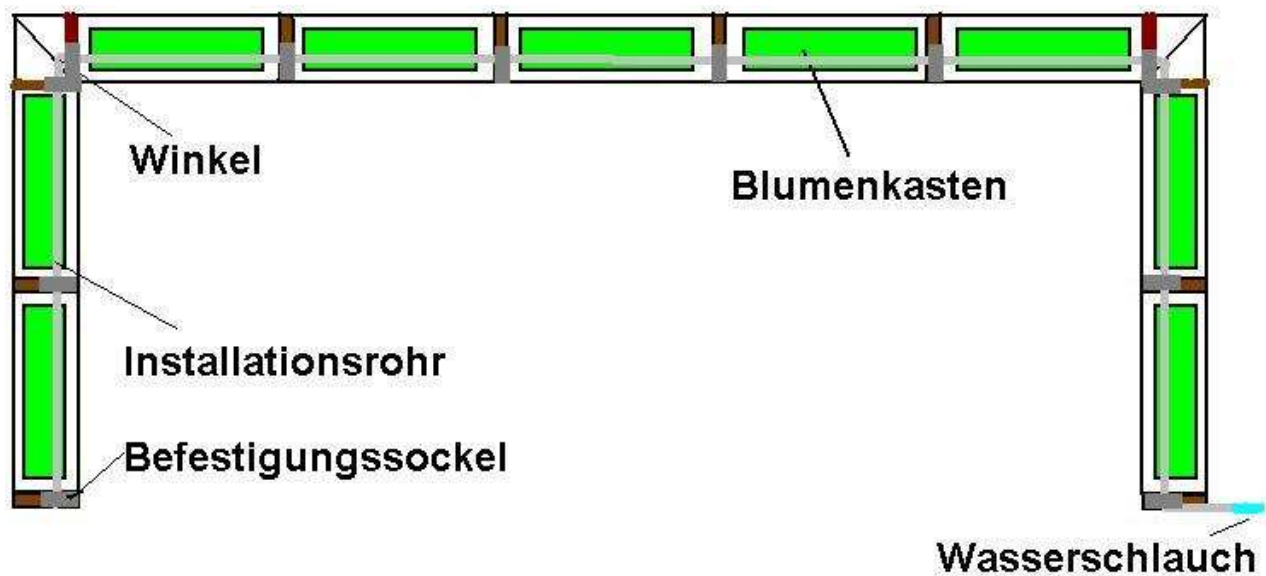
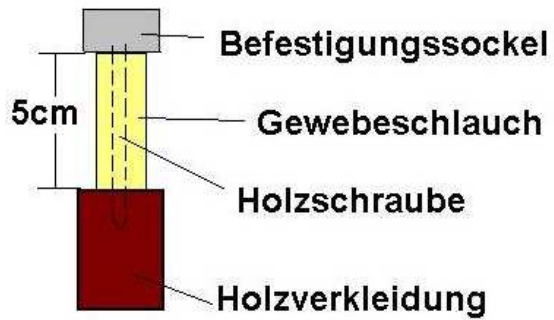
Für jeden Blumenkasten werden 4 Bohrungen wie in der Zeichnung gebohrt.
Das eine Ende des Rohres wird mit einem Stopfen oder Heisleim verschlossen.



3. Die Installationsrohre anbringen

Material: Befestigungssockel
Gewebeschlauch 10mm
Holzschrauben 5x70

Die Befestigungssockel werden auf die Holzverkleidung aufgeschraubt.
Das zusammengeklebte Rohr wird in die Sockel gedrückt.

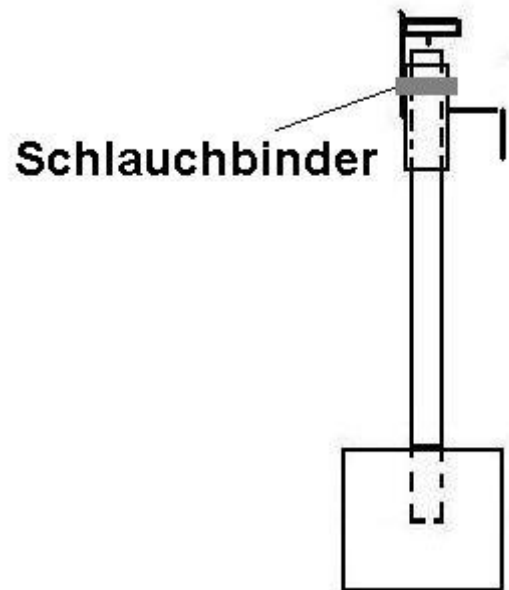
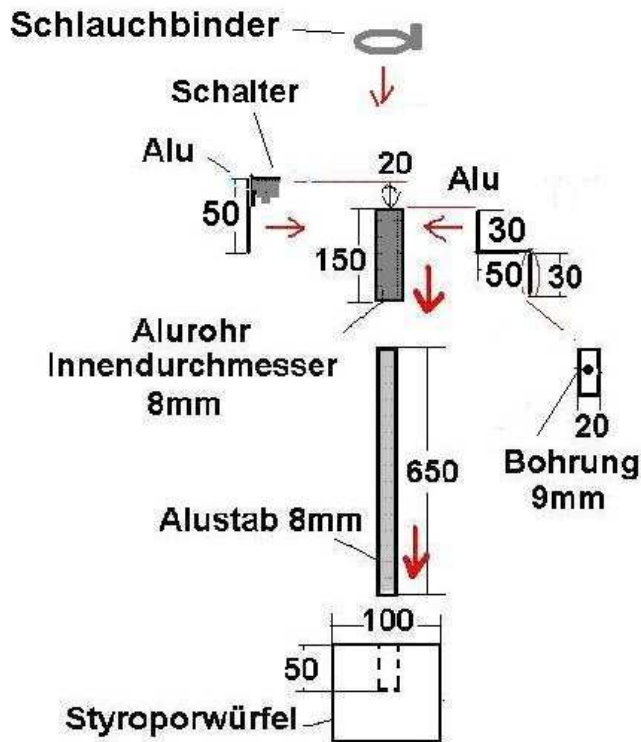


4. Schwimmer

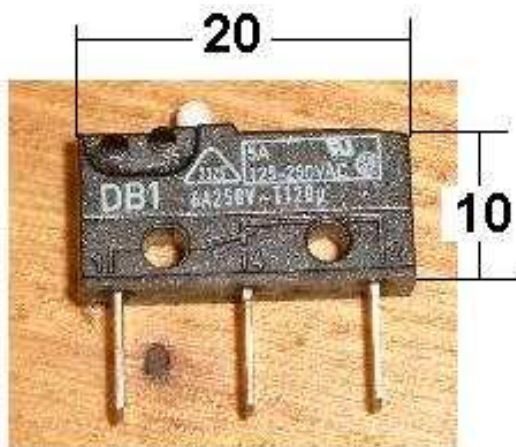
Material:

Styroporwürfel	100x100x100
Alustab	8x650
Alurohr	8mm Innendurchmesser x 150
Alu	110x20x2
Alu	50x20x2
Schlauchbinder	
Schalter	
Sechskantschraube mit Mutter M8x30	

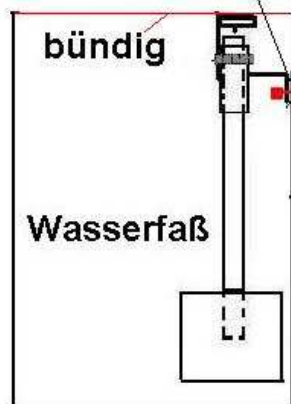
Der Schwimmer wird wie in der Zeichnung zusammengesetzt.
 Der Schalter wird so angebracht, dass der Alustab den Schalter betätigt.



Der Schalter wird an das Alu angeschraubt.



**Sechskantschraube
8x30**

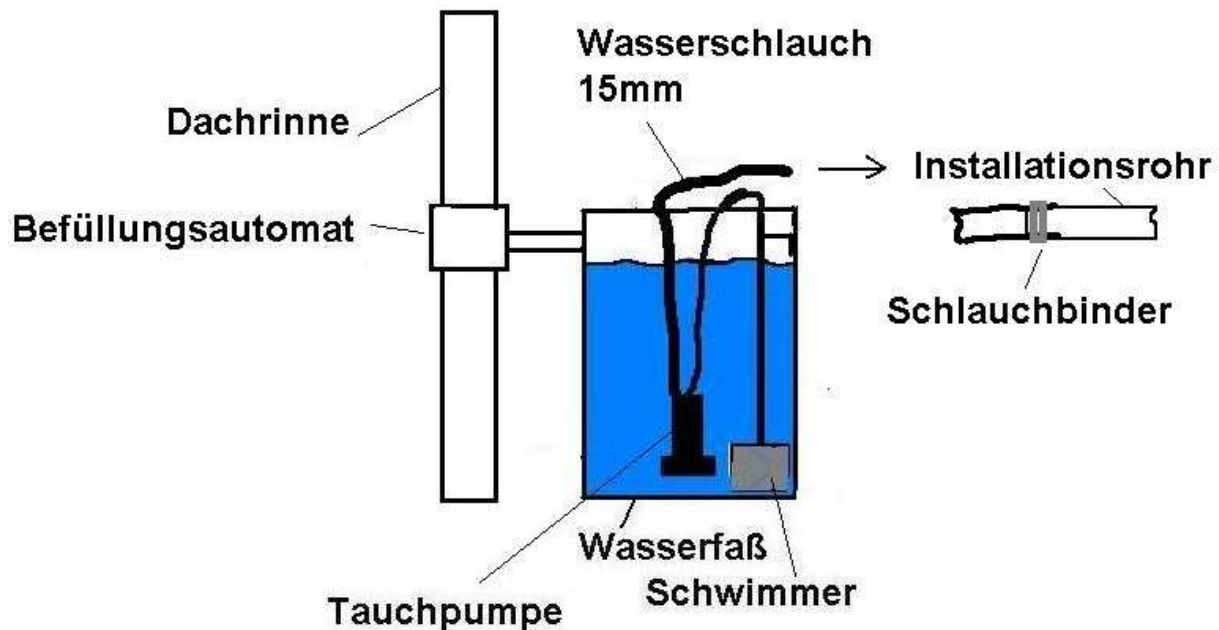


Der Schwimmer wird an das Faß geschraubt.



5. Wasseranschluss

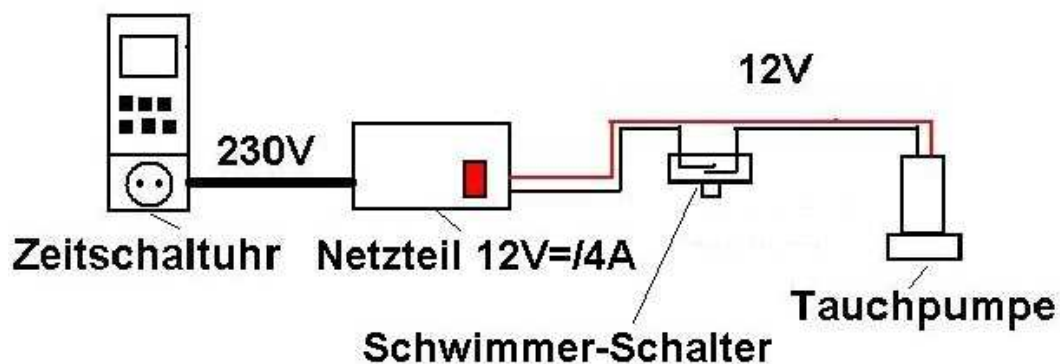
Material: Wasserfaß Durchmesser 0,50m/ Höhe 0,75m
Tauchpumpe 12V
Wasserschlauch
Schlauchbinder
Befüllungsautomat



6. 12V-Anschluss mit Zeitschaltuhr

Material: Zeitschaltuhr
Netzteil 12V=14A (Gleichstrom)
Zweipoliges Kabel 0,5mm²

Anschluß-Schema



7. 12V-Anschluss mit Füllstands-Schalter

Füllstands-Schalter

Technische Daten:

Betriebsspannung : 11...15 V=

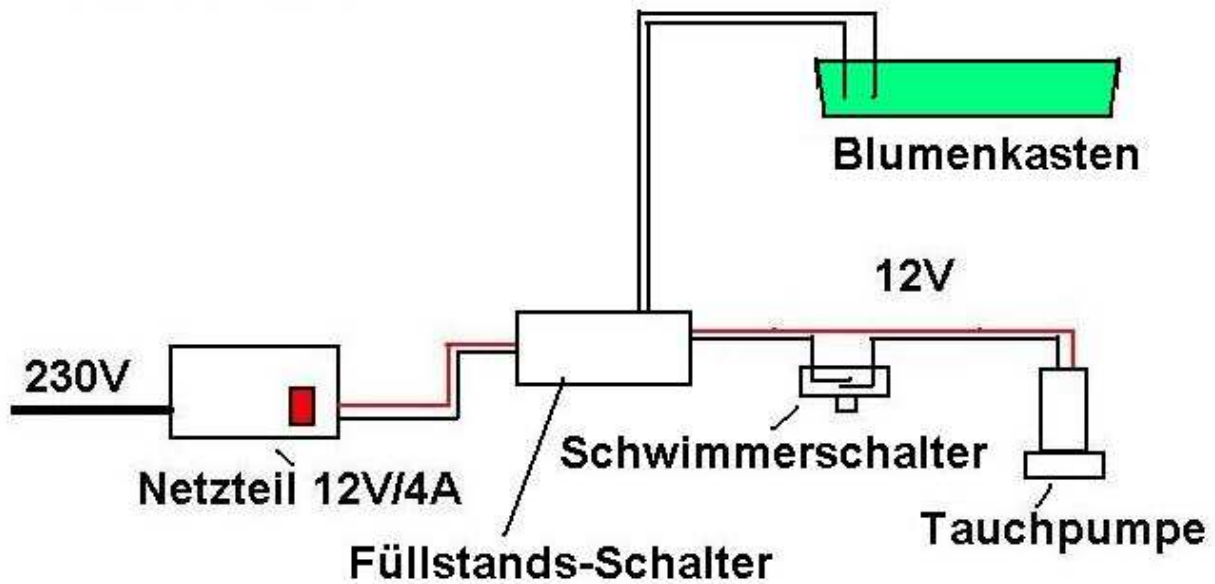
Ruhestrom (Relais abgefallen) : 0,5 mA

Betriebsstrom (Relais angezogen) . . : 40 mA

Schaltleistung : Relais 1 x $U_m/8$ A, 500VA

Abmessungen : 45 x 80 mm

Anschluß-Schema





Anwendungsbeispiel

2 € **12,95**

2 Füllstands-Schalter

Überwachen Sie mit diesem vielseitigen Bausatz nicht nur leitende Flüssigkeiten, sondern setzen Sie ihn auch zur Wasserstands-Kontrolle bei Aquarien, Schwimmbad und Badewanne ein. Der Bausatz eignet sich auch hervorragend zum Bau einer eigenen automatischen Blumengießanlage: Mittels zweier Elektroden (Blechstreifen, rostfreier Draht), die Sie einfach in den Boden Ihres Blumenbeetes oder Blumentopf stecken, wird der ohmsche Widerstand des Gartenbodens oder der Blumenerde gemessen. Steigt durch zunehmende Austrocknung der Erde der Widerstand, schaltet ein Relais, das z.B. eine kleine Wasserpumpe.

Technische Daten: Betriebsspg. 11 - 15 V= · Ruhestrom (Relais abfallend) 0,5 mA · Betriebsstrom (Relais angezogen) 40 mA · Schaltleistung: Relais 1 x UM 8 A, max. Schaltspg.: 250 V · Abm.: (B x H) 45 x 80 mm.

Bausatz mit ausführlicher Bauanleitung.

19 57 31-77

€ 12,95

Pumpen für Akkubetrieb

MADE IN GERMANY

ab € 8,70

Tauchpumpen für 12V=

Diese Kreiselpumpen haben eine Dauerschmierung für Trockenlauf bis maximal 2 Stunden. Die mit ER gekennzeichneten Modelle sind mit einem entlüfteten Rückschlagventil und Filter ausgestattet, dadurch kein Rücklauf der Wassersäule. Kabellänge 1m, braun + 12V, blau -. Für 10mm Schlauchdurchmesser. Maximale Betriebsdauer 500 Stunden



Typ	Elegant 1	Elegant ER	Lux-Plus ER
Verbrauch/Watt	10-18	10-18	30-40
Förderhöhe/m	max. 5 (0,5Bar)	max. 5 (0,5Bar)	max. 10 (1Bar)
Fördermenge(l/h)	max. 480	max. 420	max. 960
Abm. ØxH/mm	38x104	38x140	65x163
Nr.	48 20 18	13 46 50	13 46 68
Preis	€ 8,70	€ 10,20	€ 17,80

3P Regentonnen-Füllautomat

Zum Befüllen von Regentonnen. Anschlussfertig mit Schlauch. Idealer Überlaufschutz. Für 80er bis 100er Rohre. grau Nr. 74 98 53 € 25,95

